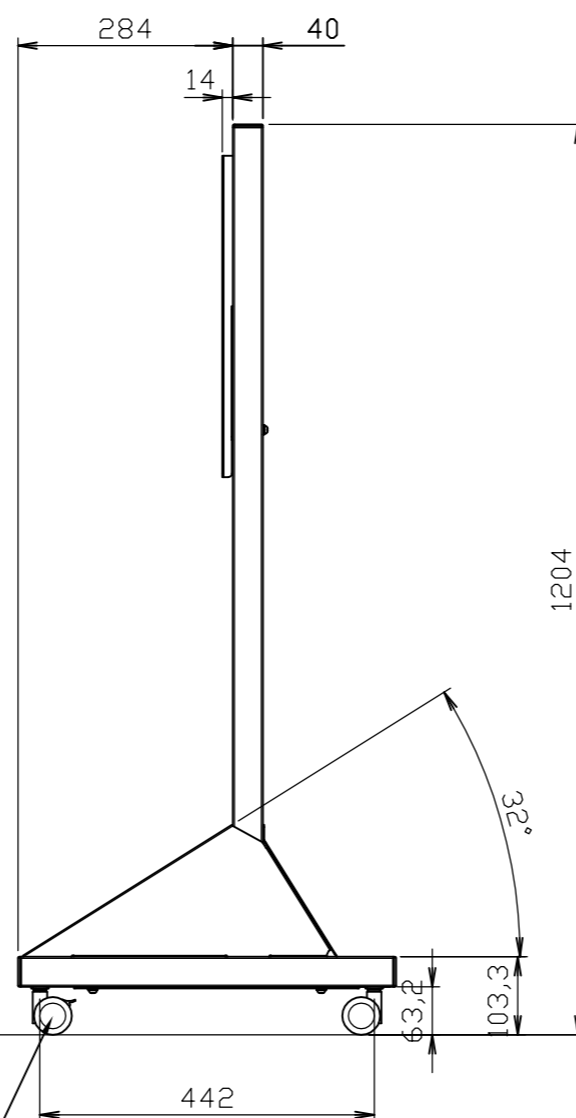
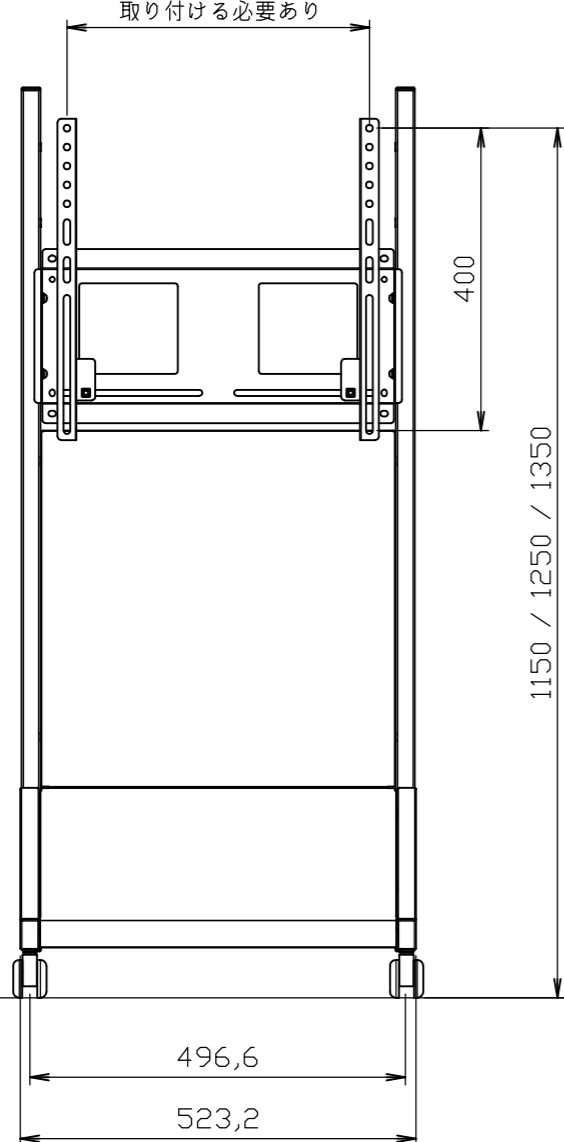
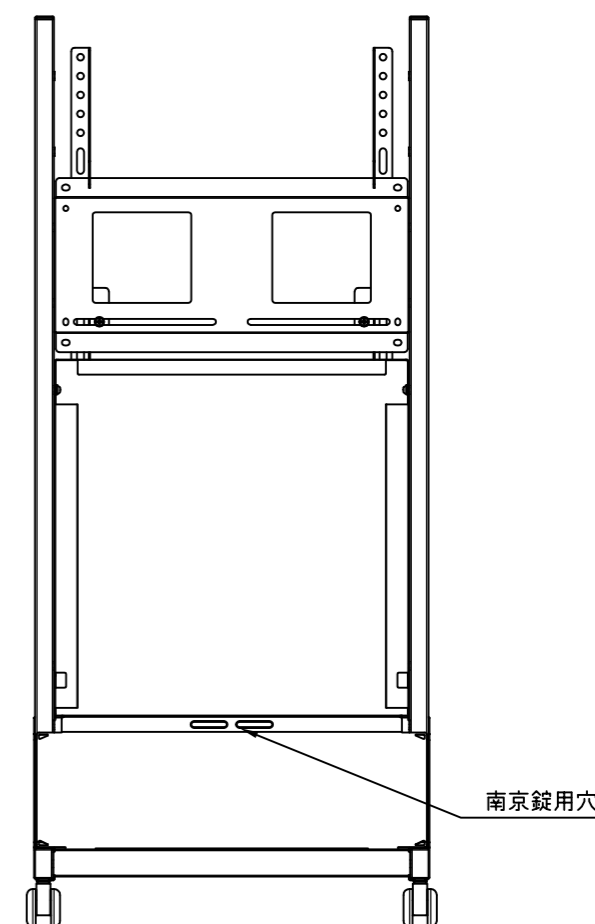


100 / 200 / 300 / 400  
 ※100はブラケットをLR逆に  
 取り付ける必要あり



双輪キャスターφ50  
 (前面ストッパー付)



\* モニターの機種によっては背面部の凹凸やコネクター部と干渉し、取付できない場合がございます。  
 \* 製品の仕様及びデザインは改善等の為、予告なく変更する場合があります。

本体	SPHC、SPCC t3.0・t2.0		
	サテンブラック色粉体塗装		
	質量：約19kg		
対応サイズ	43~65型(耐荷重30kg以下対応可能)		
	VESA400×400以内対応		
尺度 1/10	品名 垂直サイネージスタンド65		
単位 mm	Rev. Ver. 1.0	型番 Dai-IC65VTU2	No.

訂正

**D-ai** 株式会社ダイエン